



2-fädig gestrickter Bolero, Gr. 36-40
aus **Magica** und **Baumwoll-Cablee**

Modell 829/8

Artikel-Bezeichnung	Farbe	Bestell-Nr.	Menge in Gramm für Größen 36-40
Magica	Gras	218-800	100
Baumwoll-Cablee	Oliv	201-103	100



Strick-N 6,0-7,0.

Strickmuster: 2-fädig (= je 1 Faden Magica und Baumwoll-Cablee zus verstricken) glatt re.

Maschenprobe:

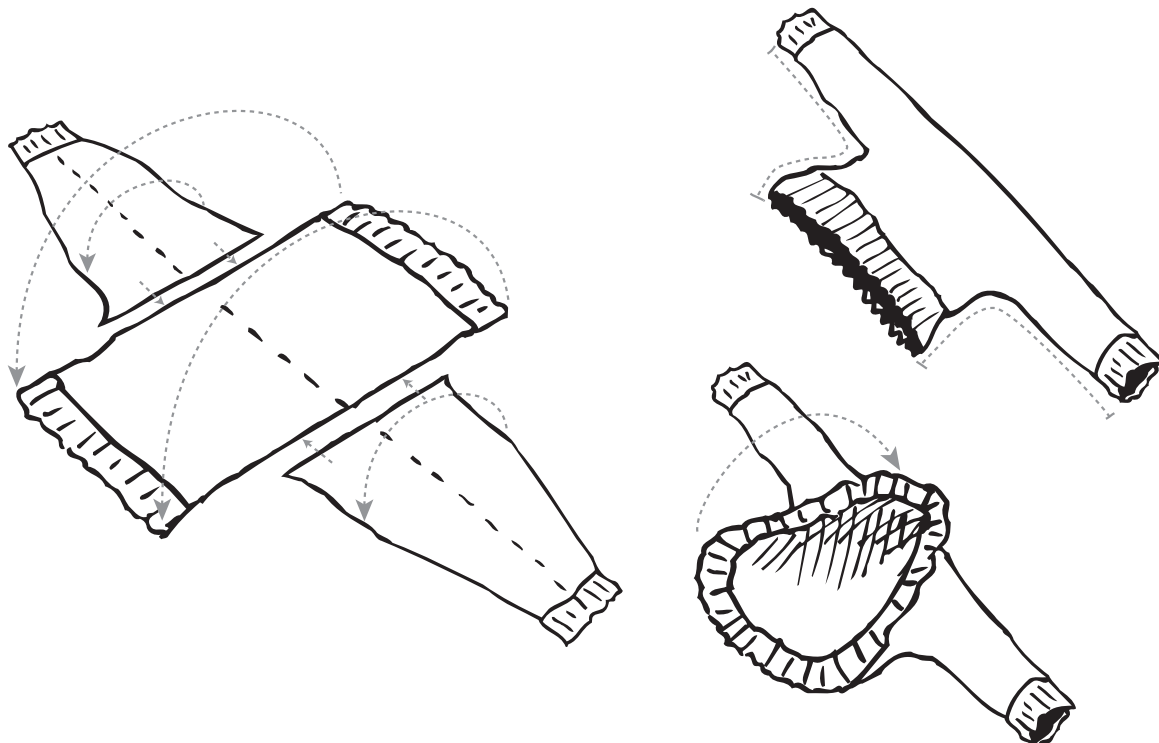
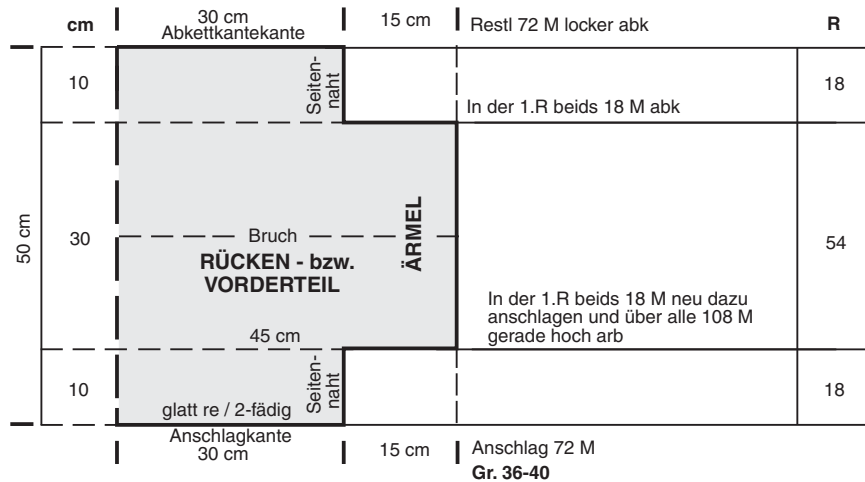
2-fädig glatt re:

12 M / 18 R = 10 cm breit / 10 cm hoch.

Tipp: Aufgrund der Garnstruktur lassen sich die Reihen im Nachhinein nicht mehr

abzählen. Es ist ratsam, die gestrickten Reihen zu notieren, damit Sie den Überblick behalten.

Fertigstellung: Strickteil doppelt legen und über 10 cm die Seitennähte locker schließen, dann die untere Ärmelnäht schließen.



1-fädig gestrickter Schal, ca. 5 x 150 cm
aus **Magica**

Modell 829/8

Artikel-Bezeichnung	Farbe	Bestell-Nr.	Menge in Gramm für 1 Schal
Magica	Gras	218-800	50

Strick-N 5,0-6,0.

Strickmuster: 1-fädig glatt re.
22 M anschlagen und 1 Knäuel gatt re verstricken.
Naht schließen, dann Anfang und Ende verknoten.

Tipp: Der Schal kann mit dem selben Maschenanschlag in Runden gearbeitet werden.
Dafür empfehlen wir den *addi Express*,
Bestell-Nr. 790-493 € 59,50.

